

# push bar motorizzato 12 V. AC/DC - 1A.

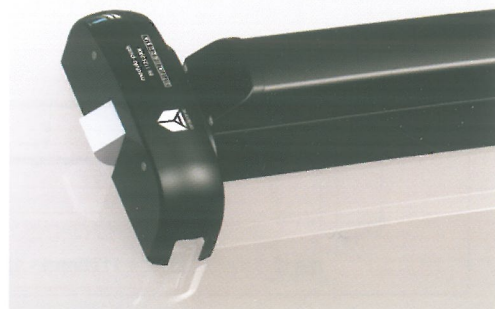


## REVERSIBILE - COMPONIBILE

Scrocchi in acciaio - Cuffie in acciaio verniciato - Carter e barra in alluminio  
 Segnalazione acustica di apertura - Possibilità fermo a giorno elettrico (mediante interruttore o temporizzatore esterno) - apertura temporizzata da 3 a 20 secondi regolabile agendo su apposito comando - 12-20 V. AC - 12-30 V. DC - 1 A

## REVERSIBLE - MODULAR

Steel latch bolts  
 Black painted steel covers  
 Opening acoustic signal  
 Possibility of electric dogging mechanism (with switch or external timer) - timed opening, 3 to 20 seconds adjustable  
 12-20 V. AC - 12-30 V. DC - 1 A



## RÉVERSIBLE - MODULAIRE

Pênes dormants en acier  
 Caches en acier laqué noir  
 Signal acoustique d'ouverture  
 Possibilité d'avoir le dogging électrique (avec interrupteur ou timer externe) - ouverture temporisée de 3 à 20 secondes réglable - 12-20 V. AC - 12-30 V. DC - 1 A

## REVERSIBLE - MODULAR

Pestillo de acero - Capuchón de acero barnizado - Barra de aluminio  
 Señalización acústica de apertura  
 Posibilidad de cerrojo de desbloqueo eléctrico (mediante interruptor o temporizador externo) - Apertura temporizada de 3 a 20 segundos, regulable mediante mando específico - 12-20 V. AC - 12-30 V. DC - 1 A



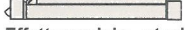
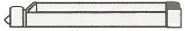
confezione - boxing : 1 pz.

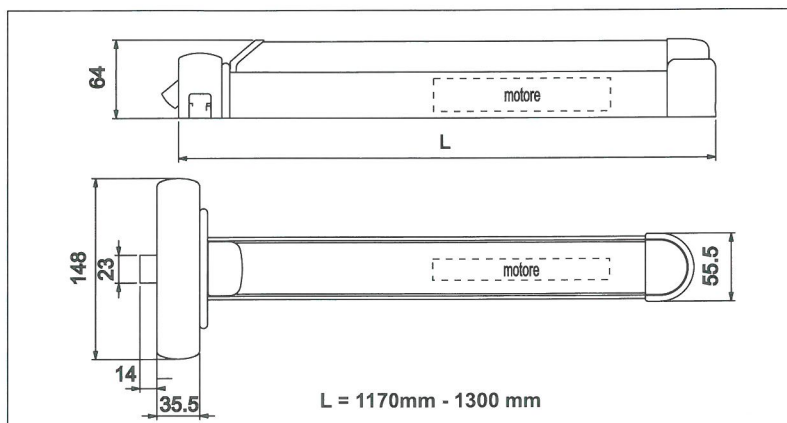
Cod. Art.	Lunghezza Lenght	Descrizione Description
603/2.../MOT	1170	1-2-3 punti di chiusura 1-2-3 locking points 1-2-3 point de fermeture 1-2-3 puntos de cierre
603/3.../MOT	1300	

Finitura a richiesta - Special finishes on request  
 Finition on demande - Acabado a pedido:  
 O = Ottonato - Polished Brass - Finition laiton  
 Bronceado

## Colori - Colours

<b>Cod. NR</b>	 Nero/rosso - Black/red - Noire/rouge Negro/rojo <b>RAL 9005/3020</b>
<b>Cod. NV</b>	 Nero/verde - Black/green - Noire/vert Negro/verde <b>RAL 9005/6029</b>
<b>Cod. NN</b>	 Nero/nero - Black/black - Noire/noire Negro/Negro <b>RAL 9005/9005</b>
<b>Cod. GG</b>	 Grigio/grigio - Grey/grey - Gris/gris - Gris/gris <b>RAL 7040/7040</b> oppure-or-ou-o
<b>Cod. GG6</b>	Grigio/grigio <b>RAL 9006/9006</b>

<b>Cod. BB</b>	 Bianco/bianco - White/white - Blanc/blanc Blanco/blanco <b>RAL 9010/9010</b>
<b>Cod. NS</b>	 Nero/Silver - Black/Silver - Noire/argent Negro/plateado <b>RAL 9005/all. Anodizzato</b> anodized alum. - Al. Anodisé - Aluminio anodizado
<b>Cod. AA</b>	 Effetto acciaio - steel finish special painting Laquage spécial finition acier - efecto acero
<b>Cod. XX</b>	 Cromo satinato - Satin chrome Chrome satinée - Cromo satinado



disponibili anche in versione con MICROSWITCH  
 vedere a pag. 34  
 available with MICROSWITCH see page 34  
 disponible avec MICROSWITCH voir page 34  
 disponibles también en versión con MICROSWITCH,  
 véase pág. 34

aste verticali e comandi esterni uguali a quelli della  
 serie "600"  
 vertical rods and outside trims same as "600"  
 tringles verticales et module extérieur mêmes que "600"  
 varillas verticales y mandos externos iguales a los de  
 la serie "600"

Per gruppo cilindro maniglia vedere  
 da pag. 46 a pag. 59  
 Per il passacavo vedere a pag.45

For cylinders and handle, see pages  
 from 46 to 59  
 For door loop see pag. 45

Pour cylindres et poignée, voir  
 de la page 46 à la page 59  
 Pour passe-câble voir pag 45

Para grupo cilindro manija consulte de la pág 46  
 a la pág 59  
 Para pasacables consulte las 45

#### Specifiche di capitolato

Maniglione antipanic "modulo Serie 600 Motorizzato"  
 Maniglione antipanic da montante, reversibile a 2 e 3 punti di chiusura con  
 apertura motorizzata.

Classificazione secondo la  
 Norma EN 1125:2008

**3 - 7 - 7 - B - 1 - 4 - 2 - 2 - B - A**